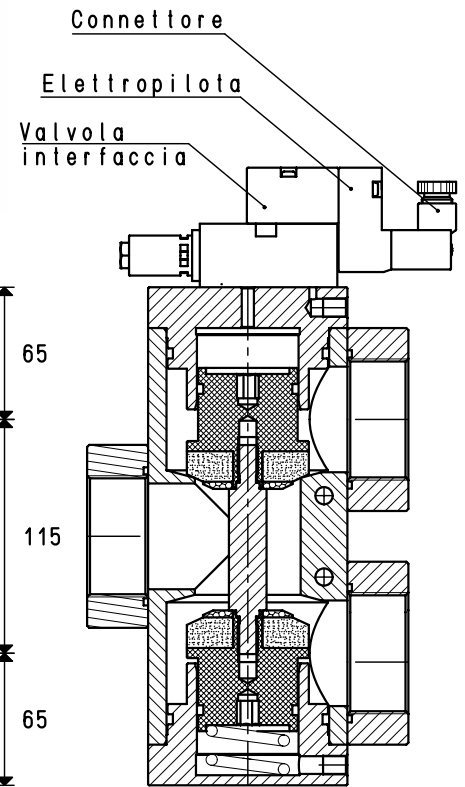
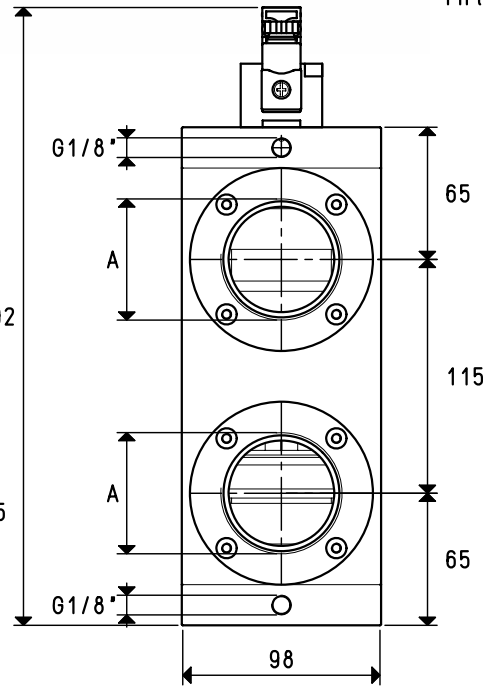
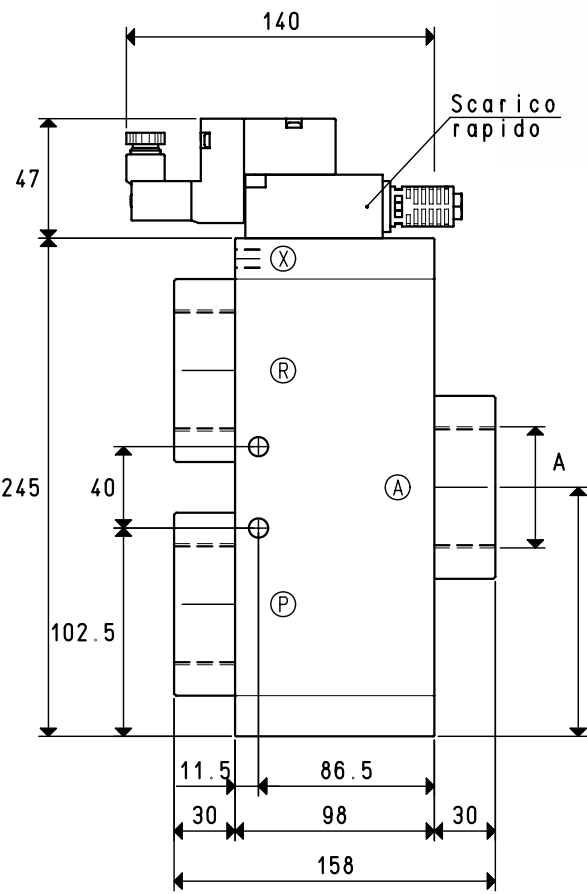
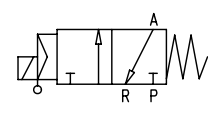


# Elettrovalvole per vuoto a 3 vie, servopilotate, con bobina elettrica a basso assorbimento

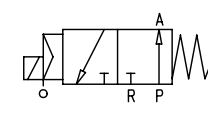


NC



X=Alimentazione aria compressa  
P=Pompa  
A=Utilizzo  
R=Scarico

NO



X=Alimentazione aria compressa  
P=Scarico  
A=Utilizzo  
R=Pompa

Art.	A	Portata max Nmc/h	Grado di vuoto mbar ass		Tempi di reazione msec		Ø orifizio	Sezione di passaggio mm <sup>2</sup>	Pressione al servocomando * bar	Peso Kg
			min	max	ecc.	disecc.				
07 08 13	I	300	1000	0.5	110	70	52	2123	4+8	5.87

N.B. In fase di ordinazione specificare il voltaggio della bobina elettrica. (Esempio: 07 06 13 V24-CC)

N.B. Il connettore non e' parte integrante dell'elettrovalvole e pertanto, deve essere ordinato separatamente (Vedi accessori per elettrovalvole)